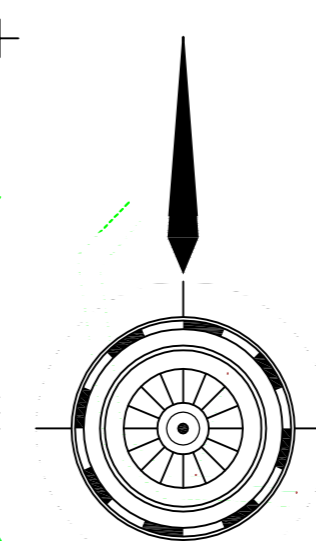
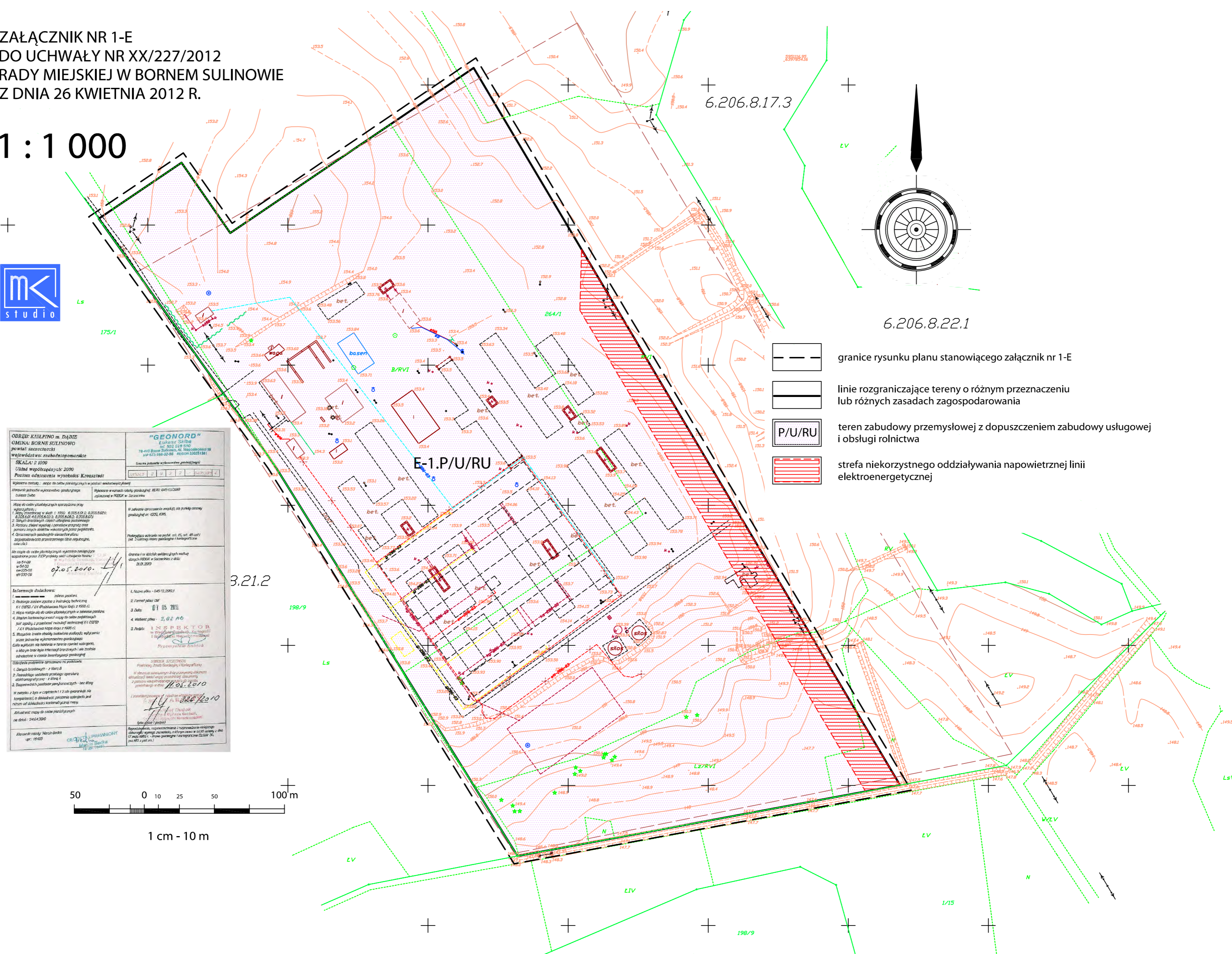


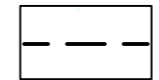
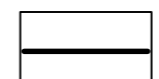
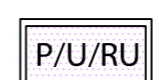
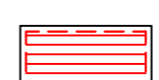
MIEJSCOWY PLAN ZAGOSPODAROWANIA PRZESTRZENNEGO GMINY BORNE SULINOWO DLA OBRĘBU KIEŁPINO

ZAŁĄCZNIK NR 1-E
DO UCHWAŁY NR XX/227/2012
RADY MIEJSKIEJ W BORNEM SULINOWIE
Z DNIA 26 KWIETNIA 2012 R.

1 : 1 000



6.206.8.22.1

-  granice rysunku planu stanowiącego załącznik nr 1-E
-  linie rozgraniczające tereny o różnym przeznaczeniu lub różnych zasadach zagospodarowania
-  teren zabudowy przemysłowej z dopuszczeniem zabudowy usługowej i obsługi rolnictwa
-  strefa niekorzystnego oddziaływania napowietrznej linii elektroenergetycznej

OBRĘB: KIEŁPINO m. DĄBIE GMINA: BORNE SULINOWO PRZEKŁAD: 1:1000 SKALA: 1:1000 Uziębienie: 2000 Powierzchnia: 10000 m ² Data: 07.05.2010		"GEONORD" ul. Kłosa 24/100 78-103 Borne Sulimowo, Al. Wolności 118 tel. 71 846 42 00 fax 71 846 42 01 www.geonord.pl
1. Nazwa obiektu: 01.05.2010 2. Formy planu: 01.05.2010 3. Data: 01.05.2010 4. Wskazanie: 01.05.2010 5. Podpis: INŻYNIER Przemysław Białkowski	1. Nazwa obiektu: 01.05.2010 2. Formy planu: 01.05.2010 3. Data: 01.05.2010 4. Wskazanie: 01.05.2010 5. Podpis: INŻYNIER Przemysław Białkowski	

